

# Interruttori orari 16 A



Climatizzazione /  
Riscaldamento



Vetrine negozi,  
insegne  
luminose



Illuminazione  
per parchi



Illuminazione  
pubblica: strade  
e parcheggi



Comando  
campanella  
orari lezione



SERIE  
12



**Interruttore orario elettromeccanico**

- **Giornaliero\***
- **Settimanale\*\***

**Tipo 12.01**

- Giornaliero
- 1 contatto in scambio 16 A
- Larghezza 35.8 mm
- Montaggio su barra 35 mm (EN 60715)

**Tipo 12.11**

- Giornaliero
- 1 contatto NO 16 A
- Larghezza 17.6 mm
- Montaggio su barra 35 mm (EN 60715)

**Tipo 12.31-0000**

- Giornaliero
- 1 contatto in scambio 16 A
- 72 x 72 mm
- Montaggio da retroquadro

**Tipo 12.31-0007**

- Settimanale
- 1 contatto in scambio 16 A
- 72 x 72 mm
- Montaggio da retroquadro

- Intervallo minimo di programmazione:  
1 h (12.31-0007)  
30 min (12.01)  
15 min (12.11 - 12.31-0000)

\* Stesso programma per ogni giorno

\*\* Diversi programmi per ogni giorno della settimana

Per i disegni d'ingombro vedere pagina 13

**12.01**



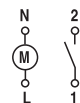
- Elettromeccanico/Giornaliero
- 1 contatto in scambio 16 A
- Montaggio su barra 35 mm (EN 60715)



**12.11**



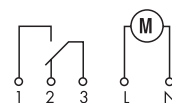
- Elettromeccanico/Giornaliero
- 1 contatto NO 16 A
- Montaggio su barra 35 mm (EN 60715)



**12.31**



- Elettromeccanico/Giornaliero Settimanale
- 1 contatto in scambio 16 A
- Montaggio da retroquadro



**Caratteristiche dei contatti**

Configurazione contatti	1 scambio	1 NO	1 scambio
Corrente nominale/Max corrente istantanea A	16/—	16/30	16/—
Tensione nominale/Max tensione commutabile V AC	250/—	250/—	250/—
Carico nominale in AC1 VA	4000	4000	4000
Carico nominale in AC15 (230 V AC) VA	750	420	420
Portata lampade:			
incandescenza (230 V) W	2000 (contatto NO)	2000	2000
fluorescenza rifasata (230 V) W	750 (contatto NO)	750	750
fluorescenza non rifasata (230 V) W	1000 (contatto NO)	1000	1000
alogeno (230 V) W	2000 (contatto NO)	2000	2000
Carico minimo commutabile mW (V/mA)	1000 (10/10)	1000 (10/10)	1000 (10/10)
Materiale contatti standard	AgSnO <sub>2</sub>	AgSnO <sub>2</sub>	AgCdO

**Caratteristiche dell'alimentazione**

Tensione di alimentazione (U <sub>N</sub> )	V AC (50/60 Hz)	230	230	120 - 230
	V DC	—	—	—
Potenza nominale AC/DC	VA (50 Hz)/W	2/—	2/—	2/—
Campo di funzionamento	AC (50 Hz)	(0.85...1.1)U <sub>N</sub>	(0.85...1.1)U <sub>N</sub>	(0.85...1.1)U <sub>N</sub>
	DC	—	—	—

**Caratteristiche generali**

Durata elettrica a carico nominale in AC1	cicli	50 · 10 <sup>3</sup>	50 · 10 <sup>3</sup>	50 · 10 <sup>3</sup>
Tipo di programmazione		giornaliero	giornaliero	giornaliero    settimanale
Intervallo di programmazione/giorno		48	96	96    24 (168/settimana)
Intervallo minimo di programmazione	min	30	15	15    60
Precisione	s/giorno	1.5	1.5	1.5
Temperatura ambiente	°C	-5...+50	-5...+50	-10...+50
Categoria di protezione		IP 20	IP 20	IP 20

**Omologazioni** (a seconda dei tipi)



**Tipo 12.51**

**Interruttore orario analogico/digitale, programmazione giornaliera/settimanale**

- Due modalità di programmazione: "Classica" tramite joystick oppure "Smart" tramite smartphone con tecnologia NFC
- Intervallo minimo di programmazione - 30 minuti
- Facilmente programmabile in configurazione giornaliera o settimanale

**Tipo 12.81**

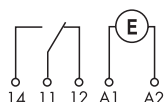
**Interruttore astronomico digitale**

- Due modalità di programmazione: "Classica" tramite joystick oppure "Smart" tramite smartphone con tecnologia NFC
- Programma astro: calcolo degli orari di alba e tramonto in funzione della data e delle coordinate geografiche
- Funzione notte: orari di accensione/spengimento programmabili
- Coordinate geografiche facilmente impostabili, tramite codice postale, per la maggior parte delle nazioni europee
- Funzione di "offset": permette di anticipare o ritardare (fino a 90', a passi di 10') lo spegnimento e l'accensione delle luci rispetto agli orari di alba e tramonto
- Cambio automatico ora legale/solare, oppure tramite Latitudine e Longitudine
- 1 scambio 16 A
- Display LCD per la visualizzazione, configurazione e programmazione
- Blocco con PIN a 4 cifre
- Display retro illuminato
- Batteria interna per la programmazione senza alimentazione, facilmente sostituibile
- Separazione tra i circuiti di alimentazione e contatti
- Larghezza 35 mm
- Montaggio su barra 35 mm (EN 60715)
- Contatti senza Cadmio

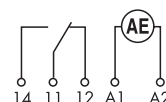
Per i disegni d'ingombro vedere pagina 13



- Interruttore digitale
- 1 contatto in scambio 16 A



- Interruttore astronomico digitale
- 1 contatto in scambio 16 A



**Caratteristiche dei contatti**

Configurazione contatti	1 scambio	1 scambio
Corrente nominale/Max corrente istantanea A	16/30 (120 A - 5 ms)	16/30 (120 A - 5 ms)
Tensione nominale/Max tensione commutabile V AC	250/400	250/400
Carico nominale in AC1 VA	4000	4000
Carico nominale in AC15 (230 V AC) VA	750	750
Portata lampade:		
incandescenza/alogene 230 V W	2000	2000
fluorescenti con ballast elettronico W	1000	1000
fluorescenti con ballast elettromagnetico rifasato W	750	750
CFL W	400	400
LED 230 V W	400	400
alogene o LED BT con trasform. elettronico W	400	400
alogene o LED BT con transf. elettromagnetico W	800	800
Carico minimo commutabile mW (V/mA)	1000 (10/10)	1000 (10/10)
Materiale contatti standard	AgSnO <sub>2</sub>	AgSnO <sub>2</sub>

**Caratteristiche dell'alimentazione**

Tensione di alimentazione (U <sub>N</sub> ) V AC (50/60 Hz)	110...230	110...230
V DC	110...230	110...230
Potenza nominale AC/DC VA (50 Hz)/W	2.8/0.9	2.8/0.9
Campo di funzionamento V AC (50 Hz)	88...264	88...264
V DC	88...264	88...264

**Caratteristiche generali**

Durata elettrica a carico nominale in AC1 cicli	100 · 10 <sup>3</sup>	100 · 10 <sup>3</sup>
Intervallo di programmazione	48	—
Intervallo minimo di programmazione min	30	—
Precisione s/giorno	1	1
Temperatura ambiente °C	-20...+50 (vedere pagina 9, schema di collegamento L12)	-20...+50 (vedere pagina 9, schema di collegamento L12)
Categoria di protezione	IP 20	IP 20

**Omologazioni** (a seconda dei tipi)



**Interruttore orario digitale, programmazione settimanale**

- Due modalità di programmazione:  
"Classica" tramite joystick oppure "Smart" tramite smartphone con tecnologia NFC

**Tipo 12.61**

- 1 contatto in scambio 16 A

**Tipo 12.62**

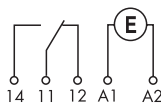
- 2 contatti in scambio 16 A

• Funzioni:

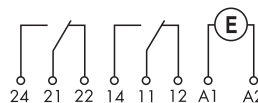
- Interruttore ON/OFF
- Funzione impulso: 1 s...59 min
- Intervallo minimo di programmazione 1 minuto
- Cambio automatico ora legale/solare, oppure tramite Latitudine e Longitudine
- Display LCD per la visualizzazione, configurazione e programmazione
- Blocco con PIN a 4 cifre
- Display retro illuminato
- Batteria interna per la programmazione senza alimentazione, facilmente sostituibile
- Separazione tra i circuiti di alimentazione e contatti
- Larghezza 35 mm
- Montaggio su barra 35 mm (EN 60715)
- Contatti senza Cadmio



- Programmazione settimanale
- 1 contatto in scambio 16 A
- Interruttore ON/OFF, Funzione impulso



- Programmazione settimanale
- 2 contatti in scambio 16 A
- Interruttore ON/OFF, Funzione impulso



Per i disegni d'ingombro vedere pagina 14

**Caratteristiche dei contatti**

Configurazione contatti	1 scambio	2 scambi
Corrente nominale/Max corrente istantanea A	16/30 (120 A - 5 ms)	16/30 (120 A - 5 ms)
Tensione nominale/Max tensione commutabile V AC	250/400	250/400
Carico nominale in AC1 VA	4000	4000
Carico nominale in AC15 (230 V AC) VA	750	750
Portata lampade:		
incandescenza/alogene 230 V W	2000	2000
fluorescenti con ballast elettronico W	1000	1000
fluorescenti con ballast elettromagnetico rifasato W	750	750
CFL W	400	400
LED 230 V W	400	400
alogene o LED BT con trasform. elettronico W	400	400
alogene o LED BT con trasf. elettromagnetico W	800	800
Carico minimo commutabile mW (V/mA)	1000 (10/10)	1000 (10/10)
Materiale contatti standard	AgSnO <sub>2</sub>	AgSnO <sub>2</sub>

**Caratteristiche dell'alimentazione**

Tensione di alimentazione (U <sub>N</sub> )	V AC (50/60 Hz)	12...24	110...230	110...230
	V DC	12...24	110...230	110...230
Potenza nominale AC/DC	VA (50 Hz)/W	2.8/0.9		2.8/0.9
Campo di funzionamento	V AC (50 Hz)	10...30	88...253	88...253
	V DC	10...30	88...253	88...253

**Caratteristiche generali**

Durata elettrica a carico nominale in AC1	cicli	100 · 10 <sup>3</sup>	100 · 10 <sup>3</sup>
Tipo di programmazione		Settimanale	Settimanale
Memorie		50	50
Intervallo minimo di programmazione	min	1	1
Precisione	s/giorno	1	1
Temperatura ambiente	°C	-20...+50 (vedere pagina 9, schema di collegamento L12)	
Categoria di protezione		IP 20	IP 20

**Omologazioni** (a seconda dei tipi)



**Interruttore orario/astronomico settimanale**

- Due modalità di programmazione: "Classica" tramite joystick oppure "Smart" tramite smartphone con tecnologia NFC
- Programma "Astro": calcolo degli orari di alba e tramonto in funzione della data e delle coordinate geografiche

**Tipo 12.A1**

- 1 contatto in scambio 16 A

**Tipo 12.A2**

- 2 contatti in scambio 16 A

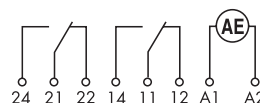
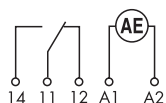
- Funzioni: "Astro" ON, "Astro" OFF Interruttore ON/OFF Funzione impulso: 1 s...59 min
- Coordinate geografiche facilmente impostabili, tramite codice postale, per la maggior parte delle nazioni europee
- Funzione di "offset": permette di anticipare o ritardare (fino a 90', a passi di 1') lo spegnimento e l'accensione delle luci rispetto agli orari di alba e tramonto
- Intervallo minimo di programmazione 1 minuto
- Cambio automatico ora legale/solare, oppure tramite Latitudine e Longitudine
- Display LCD per la visualizzazione, configurazione e programmazione
- Blocco con PIN a 4 cifre
- Display retro illuminato
- Batteria interna per la programmazione senza alimentazione, facilmente sostituibile
- Separazione tra i circuiti di alimentazione e contatti
- Larghezza 35 mm
- Montaggio su barra 35 mm (EN 60715)
- Contatti senza Cadmio

Per i disegni d'ingombro vedere pagina 14



- Programmazione settimanale
- 1 contatto in scambio 16 A
- Interruttore ON/OFF, Funzione impulso

- Programmazione settimanale
- 2 contatti in scambio 16 A
- Interruttore ON/OFF, Funzione impulso



**Caratteristiche dei contatti**

Configurazione contatti	1 scambio	2 scambi
Corrente nominale/Max corrente istantanea A	16/30 (120 A - 5 ms)	16/30 (120 A - 5 ms)
Tensione nominale/Max tensione commutabile V AC	250/400	250/400
Carico nominale in AC1 VA	4000	4000
Carico nominale in AC15 (230 V AC) VA	750	750
Portata lampade:		
incandescenza/alogene 230 V W	2000	2000
fluorescenti con ballast elettronico W	1000	1000
fluorescenti con ballast elettromagnetico rifasato W	750	750
CFL W	400	400
LED 230 V W	400	400
alogene o LED BT con trasform. elettronico W	400	400
alogene o LED BT con trasform. elettromagnetico W	800	800
Carico minimo commutabile mW (V/mA)	1000 (10/10)	1000 (10/10)
Materiale contatti standard	AgSnO <sub>2</sub>	AgSnO <sub>2</sub>

**Caratteristiche dell'alimentazione**

Tensione di alimentazione (U <sub>N</sub> )	V AC (50/60 Hz)	110...230	12...24	110...230
	V DC	110...230	12...24	110...230
Potenza nominale AC/DC	VA (50 Hz)/W	2.8/0.9	2.8/0.9	
Campo di funzionamento	V AC (50 Hz)	88...253	10...30	88...253
	V DC	88...253	10...30	88...253

**Caratteristiche generali**

Durata elettrica a carico nominale in AC1	cicli	100 · 10 <sup>3</sup>	100 · 10 <sup>3</sup>	
Tipo di programmazione		Settimanale	Settimanale	
Memorie		50	50	
Intervallo minimo di programmazione	min	1	1	
Precisione	s/giorno	1	1	
Temperatura ambiente	°C	-20...+50 (vedere pagina 9, schema di collegamento L12)		-20...+50 (vedere pagina 9, schema di collegamento L12)
Categoria di protezione		IP 20	IP 20	

**Omologazioni** (a seconda dei tipi)



**Interruttore orario digitale**  
- 1 Settimanale

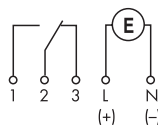
**Tipo 12.71**

- 1 contatto in scambio 16 A
- Larghezza 17.6 mm
- Intervallo minimo di programmazione 1 minuto
- Programmazione senza alimentazione
- Funzione di uscita impulso:  
1 s...59:59 (mm:ss)
- Cambio automatico dell'ora solare/legale
- Montaggio su barra 35 mm (EN 60715)

**12.71**



- Elettronico/Settimanale
- 1 contatto in scambio 16 A
- Larghezza 17.6 mm



Per i disegni d'ingombro vedere pagina 13

**Caratteristiche dei contatti**

Configurazione contatti	1 scambio	
Corrente nominale/Max corrente istantanea	A	16/30
Tensione nominale/Max tensione commutabile V AC	250/—	
Carico nominale in AC1	VA	4000
Carico nominale in AC15 (230 V AC)	VA	420
Portata lampade:		
incandescenza/alogene 230 V	W	400
fluorescenti con ballast elettronico	W	100
fluorescenti con ballast elettromagnetico rifasato	W	100
CFL	W	50
LED 230 V	W	50
alogene o LED BT con trasform.elettronico	W	50
alogene o LED BT con trasf. elettromagnetico	W	100
Carico minimo commutabile	mW (V/mA)	1000 (10/10)
Materiale contatti standard	AgNi	

**Caratteristiche dell'alimentazione**

Tensione di alimentazione ( $U_N$ )	V AC (50/60 Hz)	—	230
	V AC/DC	24	—
Potenza nominale AC/DC	VA (50 Hz)/W	1.4/1.4	2/—
Campo di funzionamento	AC (50 Hz)	$(0.9...1.1)U_N$	$(0.85...1.1)U_N$
	DC	$(0.9...1.1)U_N$	—

**Caratteristiche generali**

Durata elettrica a carico nominale in AC1	cicli	$50 \cdot 10^3$
Tipo di programmazione	settimanale	
Memorie*	30	
Intervallo minimo di programmazione	min	1
Precisione	s/giorno	0.5
Temperatura ambiente	°C	-30...+55
Categoria di protezione	IP 20	

**Omologazioni** (a seconda dei tipi)



\* Ogni orario di programmazione utilizza una memoria, anche se ripetuto in giorni diversi della settimana.



## Codificazione

Esempio: serie 12, interruttore orario analogico/digitale, 1 scambio 16 A, alimentazione (110...230) V AC/DC

1 2 . 5 1 . 8 . 2 3 0 . 0 0 0 0

<b>Serie</b>	1 2 . 5	<b>Opzioni</b>	0 = Con riserva di carica 1 = Senza riserva di carica (tipo 12.11)	<b>Opzioni</b>	0 = Standard 0 = Giornaliero solo per 12.31 7 = Settimanale solo per 12.31
<b>Tipo</b>	0 = Giornaliero, larghezza 35.8 mm 1 = Giornaliero, larghezza 17.5 mm 3 = Giornaliero o Settimanale, 72 x 72 mm 5 = analogico/digitale, programmazione con NFC, larghezza 35 mm 6 = Settimanale, programmazione con NFC, larghezza 35 mm 7 = Settimanale, larghezza 17.5 mm 8 = Interruttore digitale astronomico, programmazione con NFC, larghezza 35 mm A = Settimanale "Astro", programmazione con NFC, larghezza 35 mm	<b>Tensione di alimentazione</b>	024 = 24 V AC/DC (tipo 12.71) 024 = 12...24 V AC/DC (tipi 12.61, 12.A2) 120 = 120 V AC 230 = 230 V AC 230 = (110...230)V AC/DC (tipi 12.51, 12.61, 12.62, 12.81, 12.A1, 12.A2)	<b>Versioni speciali</b>	0 = Standard
<b>Numero contatti</b>	1 = 1 scambio, 16 A 1 = 1 NO, 16 A 2 = 2 scambi, 16 A	<b>Tipo di alimentazione</b>	0 = AC (50/60 Hz)/DC (tipi 12.61.0.024, 12.A2.0.024, 12.71.0.024) 8 = AC (50/60 Hz) 8 = AC (50/60 Hz)/DC (tipi 12.51, 12.81, 12.61, 12.62, 12.A1, 12.A2)		

### Codici

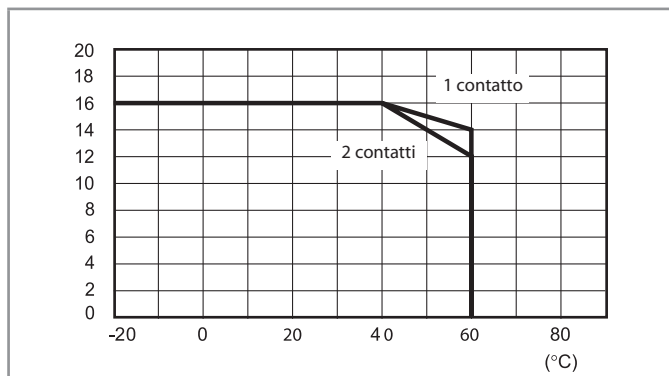
12.01.8.230.0000  
12.11.8.230.0000  
12.11.8.230.1000  
12.31.8.230.0000  
12.31.8.230.0007  
12.51.8.230.0000  
12.71.0.024.0000  
12.71.8.230.0000  
12.81.8.230.0000  
12.61.0.024.0000  
12.61.8.230.0000  
12.62.8.230.0000  
12.A1.8.230.0000  
12.A2.0.024.0000  
12.A2.8.230.0000



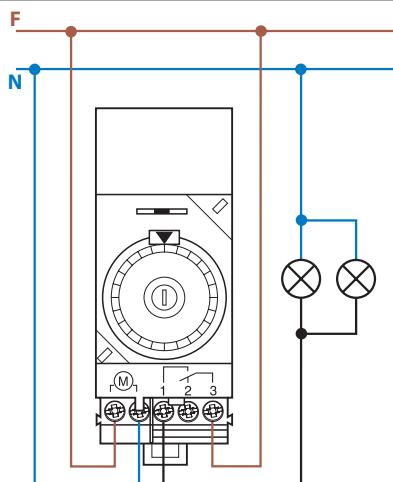
## Caratteristiche generali

Isolamento		12.51, 12.61, 12.62, 12.81, 12.A1, 12.A2	12.01, 12.11, 12.31, 12.71			
Rigidità dielettrica tra alimentazione e contatti	V AC	4000	4000			
Rigidità dielettrica tra contatti aperti	V AC	1000	1000			
Tensione di tenuta ad impulso (tra alimentazione e contatti)	kV/(1.2/50) μs	6	6			
Tensione di tenuta ad impulso (tra contatti aperti)	kV/(1.2/50) μs	1.5	1.5			
Caratteristiche EMC						
Tipo di prova		Norma di riferimento				
Scariche elettrostatiche	a contatto	EN 61000-4-2	4 kV	6 kV		
	in aria	EN 61000-4-2	8 kV	8 kV		
Campo elettromagnetico irradiato (80...1000 MHz)		EN 61000-4-3	10 V/m	10 V/m		
Transitori veloci (burst 5/50 ns, 5 e 100 kHz)		EN 61000-4-4	4 kV	4 kV		
Impulsi di tensione sui terminali di alimentazione (surge 1.2/50 μs)	modo comune	EN 61000-4-5	4 kV	2 kV		
	sui terminali di alimentazione modo differenziale	EN 61000-4-5	4 kV	2 kV		
Tensione a radiofrequenza di modo comune (0.15...80 MHz)		EN 61000-4-6	10 V	10 V		
Buchi di tensione	70% U <sub>N</sub> , 40% U <sub>N</sub>	EN 61000-4-11	10 cicli	10 cicli		
Brevi interruzioni		EN 61000-4-11	10 cicli	10 cicli		
Emissioni condotte a radiofrequenza	0.15...30 MHz	EN 55014	classe B	classe B		
Emissioni irradiate	30...1000 MHz	EN 55014	classe B	classe B		
Morsetti						
Coppia di serraggio		Nm	0.8	1.2		
Capacità massima dei morsetti			mm <sup>2</sup>	AWG	mm <sup>2</sup>	AWG
		filo rigido	1 x 6 / 2 x 4	1 x 10 / 2 x 12	1 x 6 / 2 x 4	1 x 10 / 2 x 12
		filo flessibile	1 x 4 / 2 x 2.5	1 x 12 / 2 x 14	1 x 6 / 2 x 2.5	1 x 10 / 2 x 14
Lunghezza di spelatura del cavo		mm	9			
Altri dati						
Riserva di carica		6 anni (12.51, 12.61, 12.62, 12.81, 12.A1, 12.A2, 12.71)				
Tipo di batteria		CR 2032, 3 V, 230 mAh (12.51, 12.61, 12.62, 12.81, 12.A1, 12.A2)				
Riserva di carica		100 h (12.01, 12.11, 12.31 - dopo 80 ore di alimentazione)				
Potenza dissipata nell'ambiente			12.51, 12.61, 12.81, 12.A1	12.62, 12.A2	12.01, 12.11, 12.31	12.71
		in stand-by W	0.2	0.2	—	—
		a vuoto W	0.9	0.9	1.5	2
		a carico nominale W	1.5	2.1	2.5	3 (per 1 contatto)

L 12 - Corrente nominale in funzione della temperatura ambiente



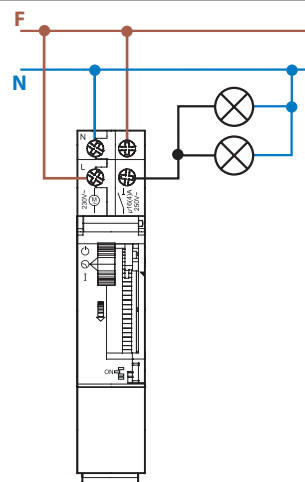
Schemi di collegamento



**Tipo 12.01**

Selettore:

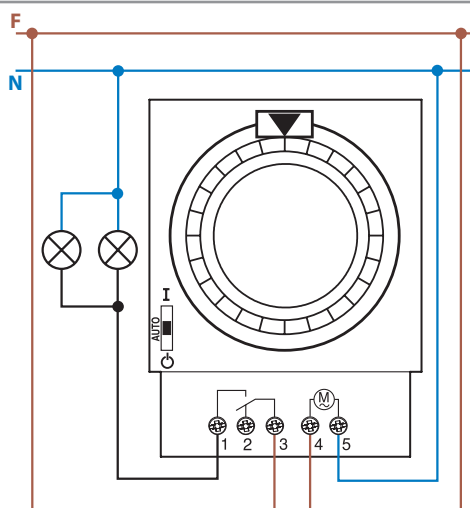
- ⊖ = Permanentemente OFF
- AUTO = Automatico
- I = Permanentemente ON



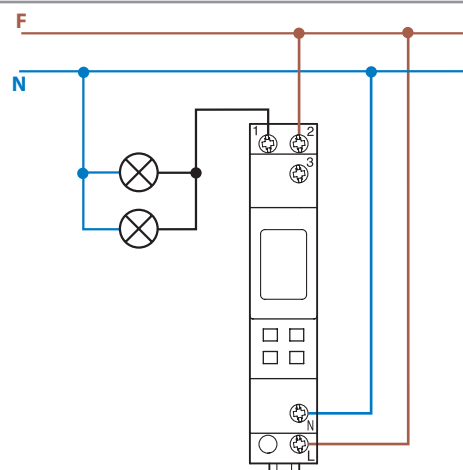
**Tipo 12.11**

Selettore:

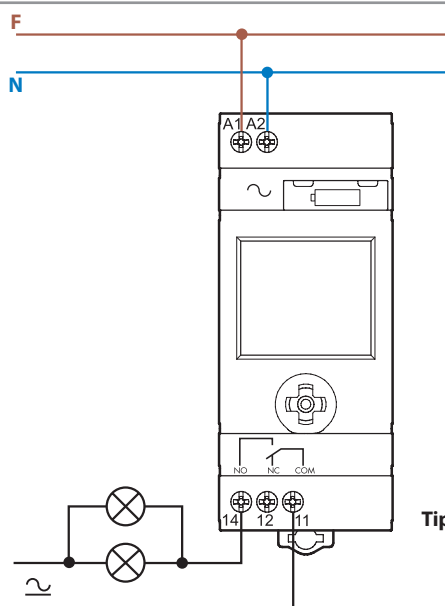
- ⊖ = Permanentemente OFF
- ⊙ = Automatico
- I = Permanentemente ON



**Tipo 12.31**

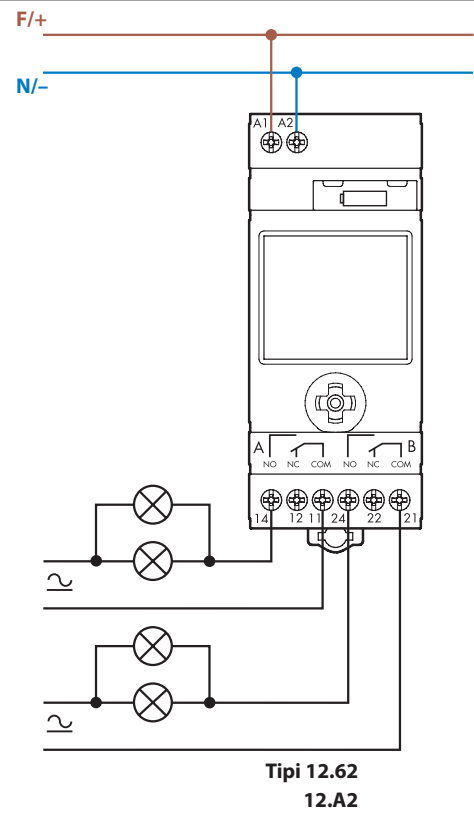
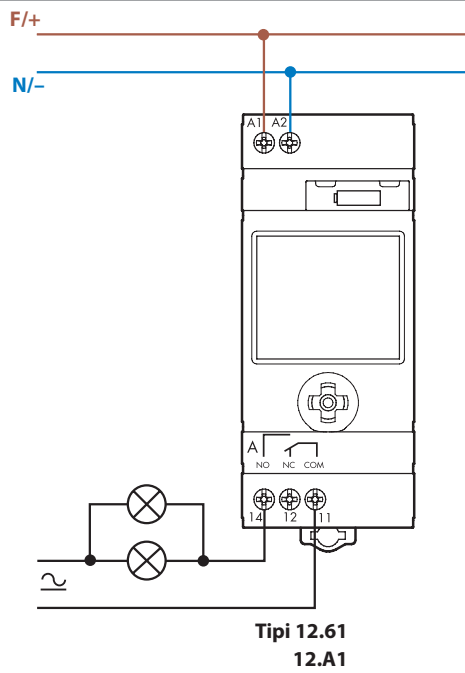


**Tipo 12.71**



**Tipi 12.51  
12.81**

**Schemi di collegamento**



## Due modalità di programmazione per tipo 12.51, 12.61, 12.62, 12.81, 12.A1, 12.A2

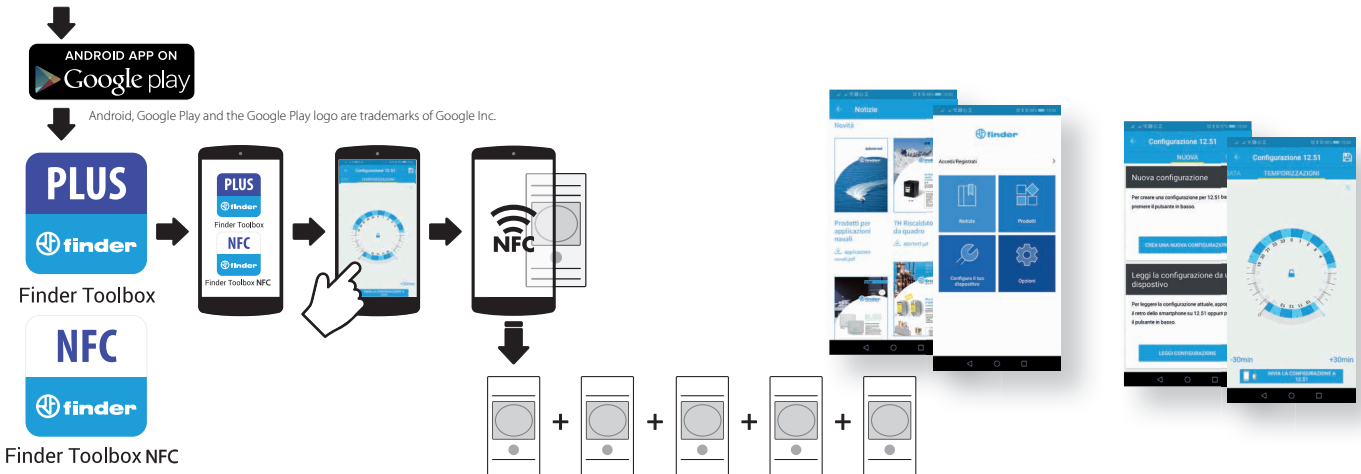
### "Smart"

Tramite smartphone con tecnologia NFC e App Android Finder Toolbox.



### "Classic"

Tramite joystick come un orologio a cavaliere



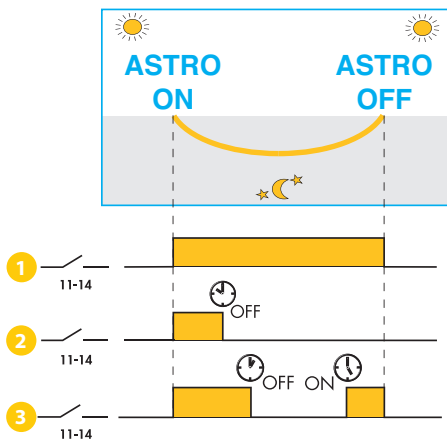
#### Finder Toolbox per la programmazione

Finder Toolbox permette di semplificare le operazioni di programmazione dei dispositivi Finder tramite smartphone, utilizzando la tecnologia NFC (Near Field Communication). E' possibile leggere un programma esistente, modificare i minimi dettagli con la massima flessibilità e salvare le programmazioni direttamente sullo smartphone. A questo punto è sufficiente avvicinare lo smartphone al prodotto per trasferire i dati.

#### Finder Toolbox per la consultazione

Con Finder Toolbox sono inoltre disponibili tutte le novità e le schede tecniche dei prodotti Finder.

## Funzioni tipo 12.81



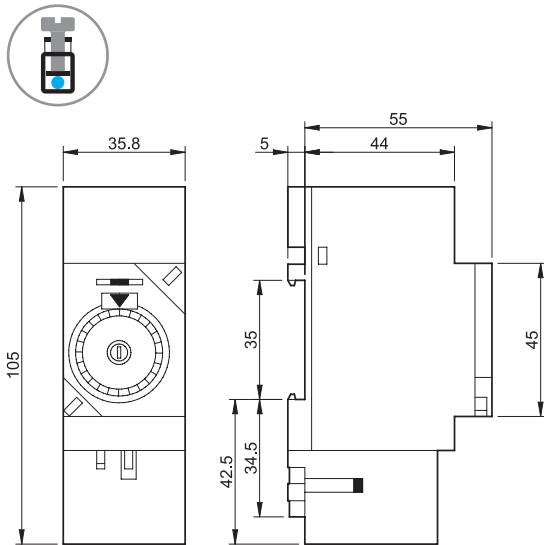
La funzione notte rende possibile utilizzare 12.81 con tre programmazioni differenti:

- 1 Funzionamento classico con accensione **AstroON** e spegnimento **AstroOFF**, determinate dalle coordinate geografiche. Gli orari variano ogni giorno.
- 2 Funzionamento con accensione **AstroON** e spegnimento ad orario fisso tutti i giorni.  
 ⌚<sub>OFF</sub> Esempio: illuminazione vetrina di un negozio al tramonto **AstroON** e spegnimento ⌚<sub>OFF</sub> alle 00:30.
- 3 Funzionamento con accensione **AstroON**, spegnimento e riaccensione ad orario fisso.  
 ⌚<sub>OFF</sub> ⌚<sub>ON</sub> Esempio: illuminazione di un parcheggio aziendale, accensione **AstroON**, spegnimento alle 23:00 fine del turno serale ⌚<sub>OFF</sub>.  
 Riaccensione ore 5:00 inizio turno del mattino e ⌚<sub>ON</sub> spegnimento automatico **AstroOFF**\*.

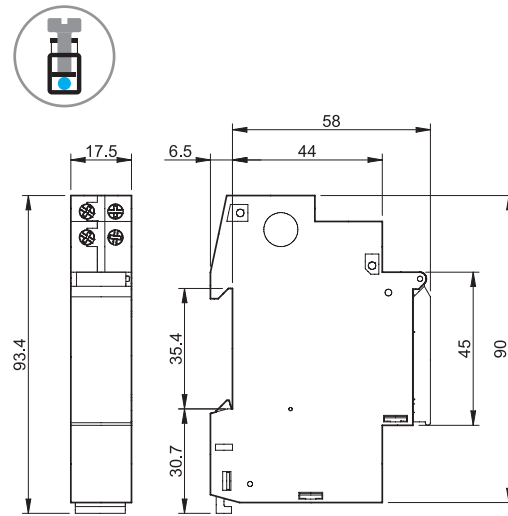
\* A seconda del periodo dell'anno (specialmente in estate) può succedere che l'orario fisso ON avvenga dopo il tempo AstroOFF. In questo caso, l'uscita si disattiva all'orario Astro OFF e l'orario ON sarà ignorato.

**Disegni d'ingombro**

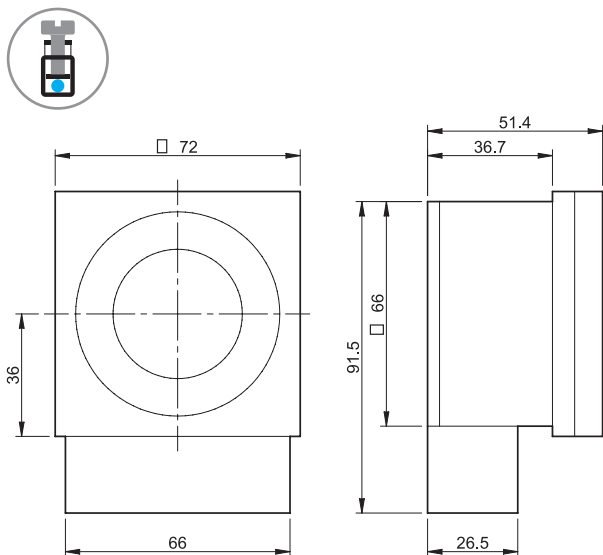
Tipo 12.01  
Morsetti a vite



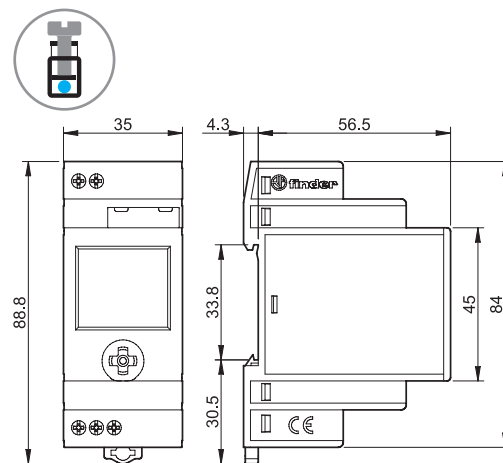
Tipo 12.11  
Morsetti a vite



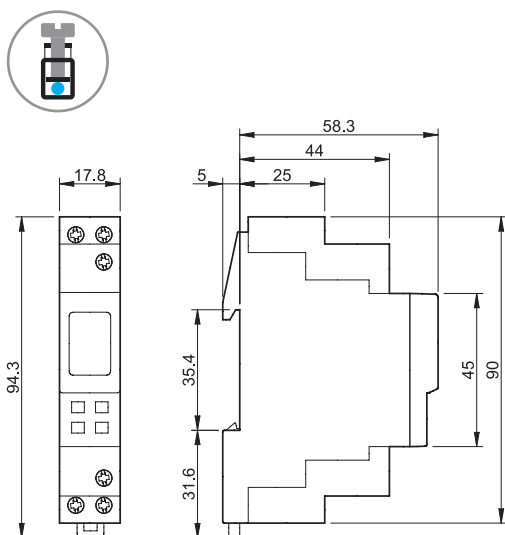
Tipo 12.31  
Morsetti a vite



Tipi 12.51/12.81  
Morsetti a vite

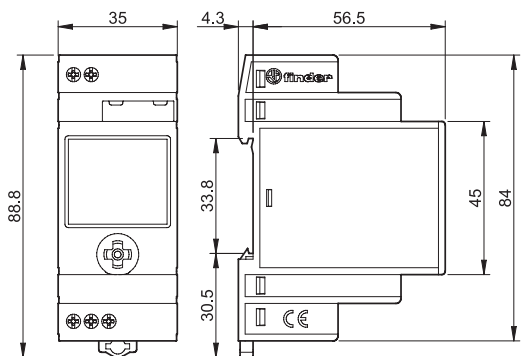


Tipo 12.71  
Morsetti a vite

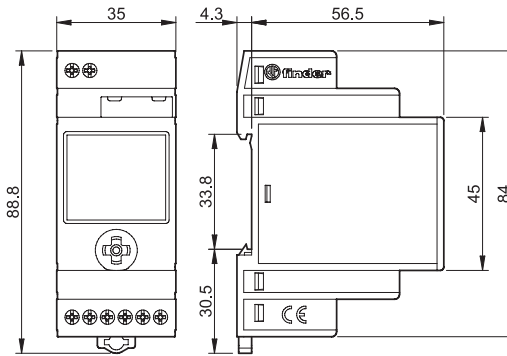


## Disegni d'ingombro

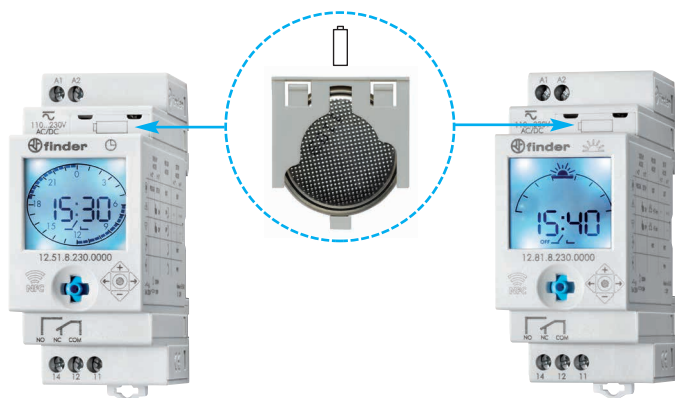
Tipi 12.61 / 12.A1  
Morsetti a vite



Tipi 12.62 / 12.A2  
Morsetti a vite



## Sostituzione della batteria tipo 12.51, 12.61, 12.62, 12.81, 12.A1, 12.A2



### Modalità batteria

Se l'alimentazione 230 V AC non è collegata, l'interruttore orario entra in Modalità Batteria: mantenendo aggiornata l'ora anche se non viene visualizzata per garantire una maggiore durata della batteria interna. Con la pressione del joystick è possibile riattivare il dispositivo per una eventuale visualizzazione (con il simbolo "spina" visualizzato). è possibile riattivare il dispositivo per una eventuale visualizzazione o programmazione.

Dopo circa 1 minuto di inattività viene riattivata la Modalità Batteria. Durante il programma o la regolazione il consumo di corrente è maggiore rispetto alla Modalità Batteria, con effetto sulla durata della batteria.

In questa modalità la retroilluminazione non è attiva, ma viene attivata con una pressione del joystick solo se l'alimentazione 230 V AC è collegata. Si spegnerà dopo circa 1 minuto di inattività.

Nota: relè d'uscita funziona solo se è collegato all'alimentazione.



## Accessori tipo 12.51, 12.61, 12.62, 12.81, 12.A1, 12.A2



011.01

Supporto per fissaggio a pannello, larghezza 35 mm

011.01

